

Cámara H.264 de alta definición día/noche de 5.0 megapíxel



Las soluciones de vigilancia integrales de Avigilon proporcionan una imagen detallada que ningún otro sistema puede igualar. Avigilon Control Center Software, que incorpora la tecnología High-Definition Stream Management™ (HDSM™) combinada con nuestra gama de cámaras megapíxeles (de 1 MP a 29 MP), proporciona una claridad sin precedentes, mientras gestiona eficazmente los requisitos de almacenamiento y ancho de banda. Nuestros componentes son escalables y pueden trabajar juntos en un sistema extremo a extremo, o pueden personalizarse para crear su propia solución rentable y potente.

La innovadora cámara H.264 de alta definición es solo un ejemplo de cómo Avigilon puede ofrecer la mejor protección y control.



La cámara H.264 de alta definición de 5.0 megapíxeles incluye un objetivo integrado para el control de enfoque y de zoom remotos y está conforme con ONVIF para una integración sin problemas. Funciona con la plataforma H3 de Avigilon, que proporciona a este modelo un rendimiento mejorado con luz baja y funciones HDSM mejoradas. El control P-Iris también permite a la cámara establecer de manera automática la posición del iris para potenciar al máximo la calidad de la imagen en todas las condiciones de iluminación. Esta cámara es sumamente versátil y puede funcionar en prácticamente cualquier ubicación, como bancos, colegios, establecimientos minoristas, terrenos y edificios municipales, hoteles, bares y restaurantes.

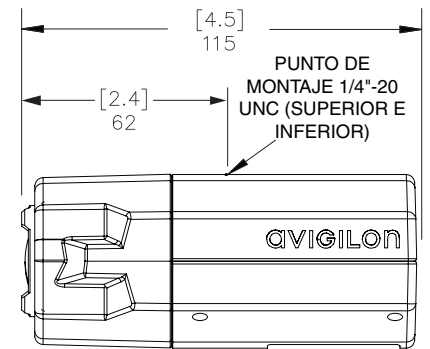
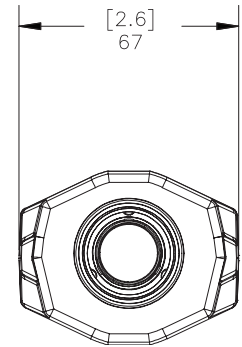
CARACTERÍSTICAS CLAVE

Sensor CMOS de 5.0 megapíxel de barrido progresivo
Calidad de imágenes inigualada
Disponible con objetivos con iris de tipo P de 3-9 mm F1.2 o 9-22 mm F1.6 con zoom y enfoque remotos.
13 imágenes por segundo a resolución completa
Rango dinámico verdadero de 69 dB
Compresión H.264 y Motion MJPEG
API conforme con ONVIF
Varios flujos de vídeo
Control automático de la exposición y control del diafragma
Filtro ICR automático extraíble para sensibilidad IR nocturna
Alimentación a través de Ethernet, entrada de alimentación de 24 VCA o 12 VCC
Entrada y salida de audio
Salida de vídeo analógico
E/S externa

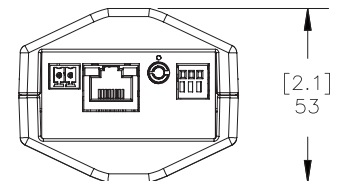
Especificaciones

Dimensiones del contorno

	5.0-H3-B2	5.0-H3-B3
CÁMARA		
Sensor de imágenes	CMOS de barrido progresivo 1/3,2"	
Active Pixels	2.592 (H) x 1.944 (V)	
Área de proyección de imágenes	4,6 mm (H) x 3,4 mm (V) (0,181" (H) x 0,133" (V))	
Iluminación mínima	0,3 lux (F1,2) en modo color; 0,03 lux (F1,2) en modo monocromo	0,6 lux (F1,6) en modo color; 0,06 lux (F1,6) en modo monocromo
Rango dinámico	69 dB	
Objetivo	3-9 mm, F1,2, iris de tipo P, zoom y enfoque remoto	9-22 mm, F1,6, iris de tipo P, zoom y enfoque remoto
Ángulo de visión	28° - 84°	12° - 28°
Método de compresión de imágenes	H.264 (MPEG-4 Part 10/AVC), Motion JPEG	
Frecuencia de actualización de imagen	13 (a resolución completa), 30 (a 1.920 x 1.080 o menor)	
Streaming	Varios flujos H.264 y Motion JPEG	
Escalado de resolución	Hasta 480 x 360	
Detección de movimiento	Umbral y sensibilidad seleccionables	
Control electrónico del obturador	Automático, manual (1/6 to 1/8000 seg)	
Control del diafragma	Automático, manual	
Control de día/noche	Automático, manual	
Control de parpadeo	50 Hz, 60 Hz	
Balance de blancos	Automático, manual	
Zonas de privacidad	Hasta 4 zonas	
Método de compresión de audio	G.711 PCM 8 kHz	
Entrada de audio	Línea entrada, miniconectores de E/S (3,5 mm)	
Salida de audio	Nivel de línea, miniconectores de E/S (3,5 mm)	
Salida de vídeo	NTSC/PAL, miniconector A/V (3,5 mm)	
Terminales de E/S externos	Alarma entrada, Alarma salida	



RED	Red	100BASE-TX
	Tipo de cableado	CAT5
	Conector	RJ-45
	API	Conformidad con ONVIF (www.onvif.org)
	Seguridad	Protección por contraseña, cifrado HTTPS, autenticación implícita, autenticación WS, registro de acceso de usuario
	Protocolos	IPv4, HTTP, HTTPS, SOAP, DNS, NTP, RTSP, RTP, TCP, UDP, IGMP, ICMP, DHCP, Zeroconf, ARP
	Protocolos de transferencia	RTP/UDP, multidifusión RTP/UDP, RTP/RTSP/TCP, RTP/RTSP/HTTP/TCP, RTP/RTSP/HTTPS/TCP, HTTP



MECÁNICAS	Dimensiones (L x An x Al)	115mm x 67mm x 53mm (4,5" x 2,6" x 2,1")
	Peso	0,47 kg (1,0 lbs)
	Montura de la cámara	1/4" UNC-20 (superior e inferior)

[X.X]	PULGADAS
X	MM

ELÉCTRICAS	Fuente de alimentación	VCC: 12 V VCA: 24 V PoE: Conforme con IEEE802.3af Clase 3
	Consumo de energía	6 W
	Conector de alimentación	Bloque de terminales de 2 pines

MEDIOAMBIENTALES	Temperatura de funcionamiento	-10 °C a +50 °C
	Temperatura de almacenamiento	-10 °C a +70 °C
	Humedad	Humedad relativa (sin condensación) 20 - 80%

CERTIFICACIONES	Seguridad	UL 60950 CSA 60950	EN 60950-1 CE	ROHS WEEE
	Emisiones electromagnéticas	FCC Sección 15 Subsección B Clase B		IC ICES-003 Clase B EN 55022 Clase B
	Inmunidad electromagnética	EN 55024 EN 61000-4-2 EN 61000-4-3	EN 61000-4-4 EN 61000-4-5	EN 61000-4-6 EN 61000-4-11

INFORMACIÓN DE PEDIDOS	5.0-H3-B2	Cámara 3-9mm H.264 de alta definición día/noche de 5.0 megapíxel
	5.0-H3-B3	Cámara 9-22mm H.264 de alta definición día/noche de 5.0 megapíxel

5.0-H3-B2
5.0-H3-B3