

CARACTERÍSTICAS DE PRODUCTO

RETENCIÓN MAGNÉTICA

Características



	DH1224L
Dimensiones (mm)	80L * 80W * 108H
Alimentación	DC 12V / 24V
Corriente máxima	12V / 170mA & 24V / 85mA
Peso	1 KG
Material	Aleación de zinc
Fuerza de sujeción	60 KG

Dimensiones

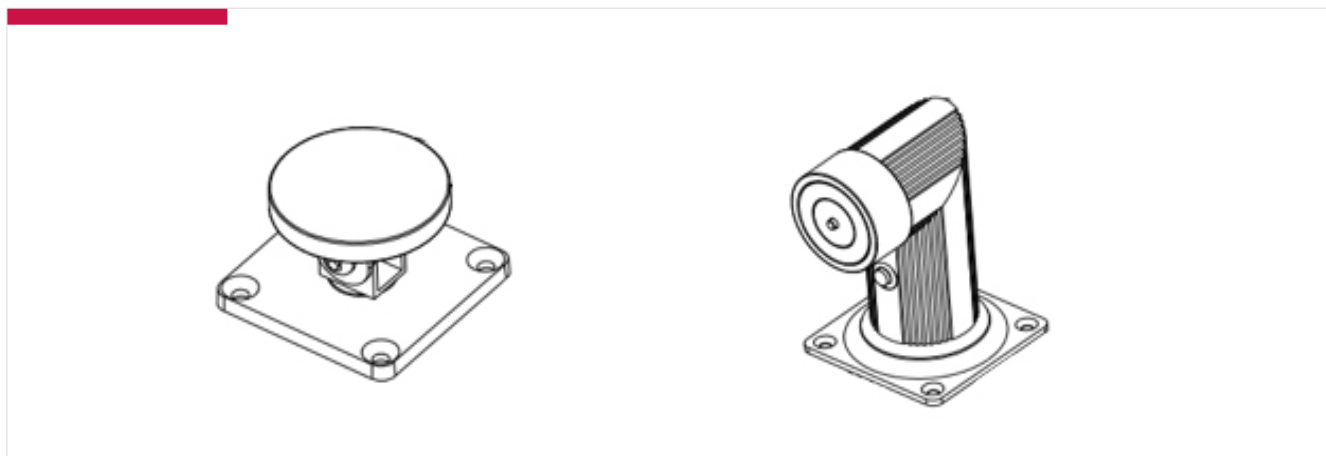


Diagrama de conexionado

